

Montage handleiding

Houten jaloezie

Inhoud

- Jaloezie
- Metalen schaarsteunen
- Koordkikker (doorzichtig onderdeel)
- Schroeven en pluggen (in roze doorzichtige zakje)
- Afwerklak voor de bovenbak + klittenbandbevestiging

Benodigheden

- Boor



Let op! **Waarschuwing**

Als u de jaloezie zelf monteert, is dat voor uw eigen risico. Gebruik deze handleiding slechts als een hulpmiddel en alleen bij montage van dit specifieke Verano® product. Mocht u er zelf niet uitkomen, dan kunt u altijd hulp en advies vragen aan onze experts:

Neem contact op met onze klantenservice: **020-2613415** of **info@theshopfactory.nl**.

Liever whatsappen? Stuur een appje naar ons whatsapp nummer: **0658815911**.

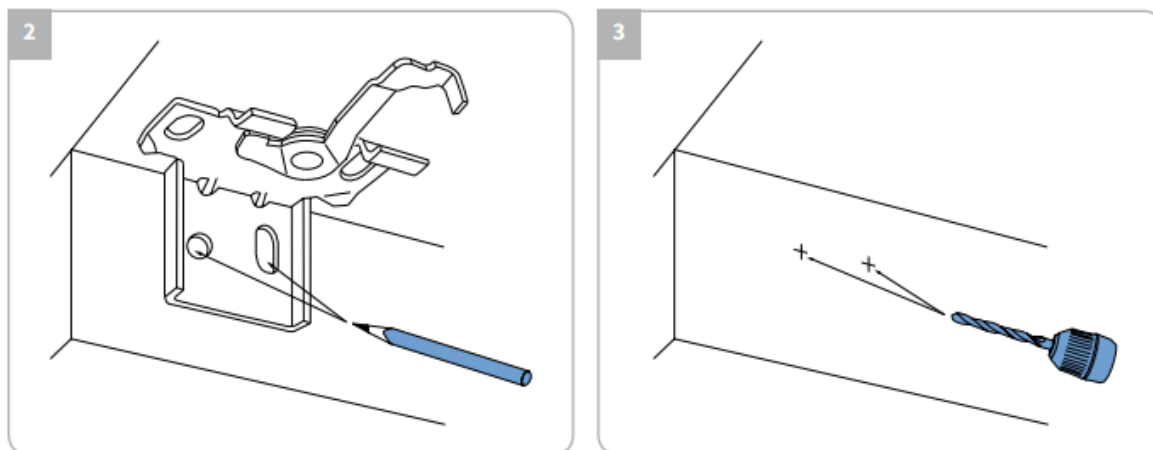


Let op! **Belangrijk vóór het monteren**

- Pas op voor beschadigingen!
- Gebruik geen mes of ander scherp voorwerp bij het openen van de verpakking. De inhoud zou beschadigd kunnen raken.
- Leg de inhoud op een zachte ondergrond.
- Pas op wanneer u gaat boren. Vallend boorgruis kan beschadigingen veroorzaken.
- Controleer of het kozijn of de gevel vlak is

Stap 1.

Teken met een potlood waar de boorgaten voor de steunen op het plafond/de wand komen. Let op dat de gaten op een gelijke lijn komen.



Stap 2.

Afhankelijk van de lamelbreedte moeten de steunen minimaal 70 – 150 mm van de buitenkant van de jaloezie komen. Zie hieronder wat de afstand moet zijn.

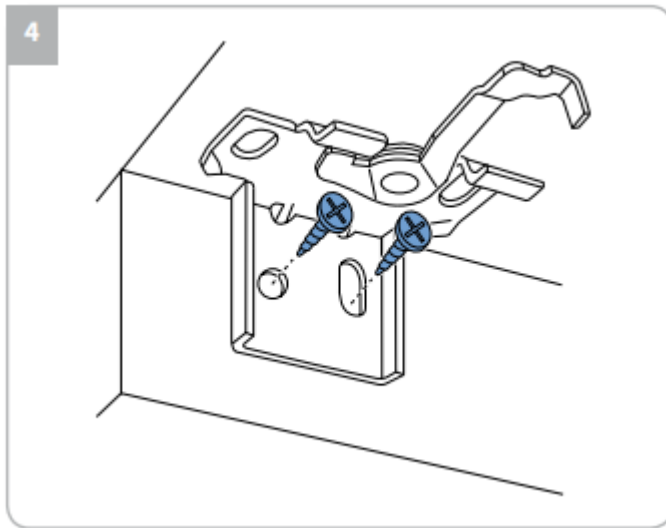
aluminium	16 mm jaloezie	70 - 100 mm	max. 800 mm	max. 800 mm	max. 800 mm	max. 800 mm	max. 70 mm
	25 mm jaloezie	70 - 100 mm	max. 800 mm	max. 800 mm	max. 800 mm	max. 800 mm	max. 70 mm
	35 mm jaloezie	110 mm	max. 800 mm	max. 800 mm	max. 800 mm	max. 800 mm	max. 70 - 120 mm
	50 mm jaloezie	150 mm	max. 800 mm	max. 800 mm	max. 800 mm	max. 800 mm	max. 70 - 150 mm
	70 mm jaloezie	150 mm	max. 800 mm	max. 800 mm	max. 800 mm	max. 800 mm	max. 70 - 150 mm
hout	50 mm jaloezie	150 mm	max. 800 mm	max. 800 mm	max. 800 mm	max. 800 mm	max. 70 - 150 mm
	70 mm jaloezie	150 mm	max. 800 mm	max. 800 mm	max. 800 mm	max. 800 mm	max. 70 - 150 mm

Stap 3.

Boor de steunen in het plafond of op de wand.

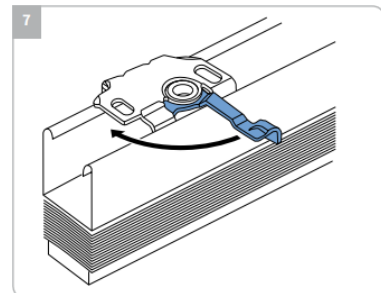
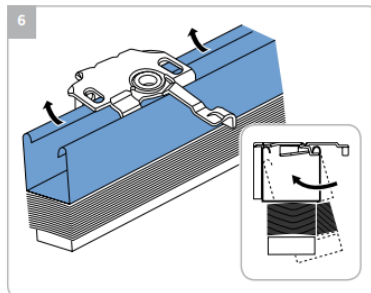
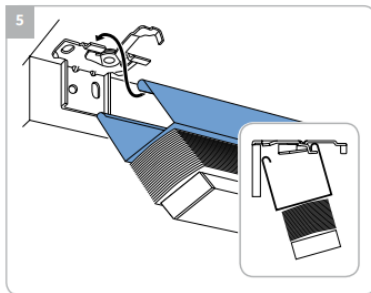
Boort u in hout → Gebruik dan alleen schroeven.

Boort u in het plafond → Gebruik dan ook de pluggen.



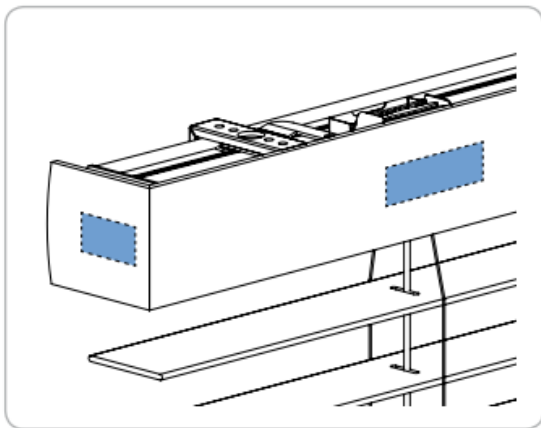
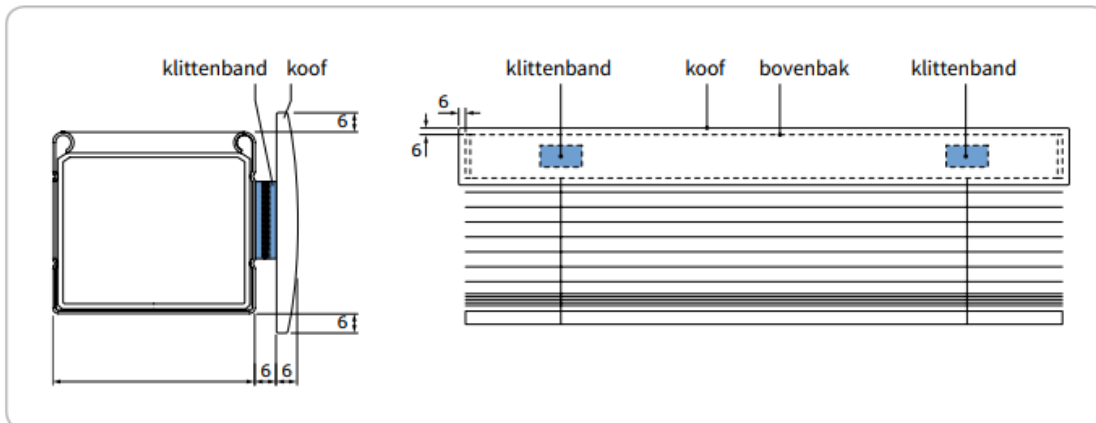
Stap 4.

Klik vervolgens het systeem in de steun en draai de schaar een kwartslag om de jaloezie vast te zetten in de steun.



Stap 5.

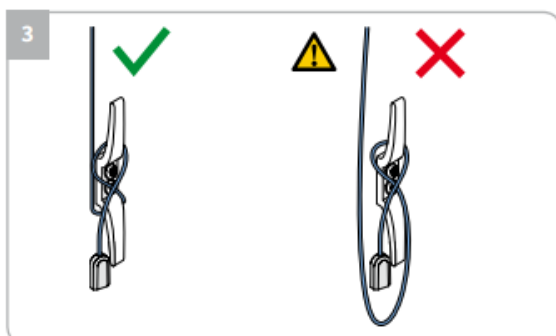
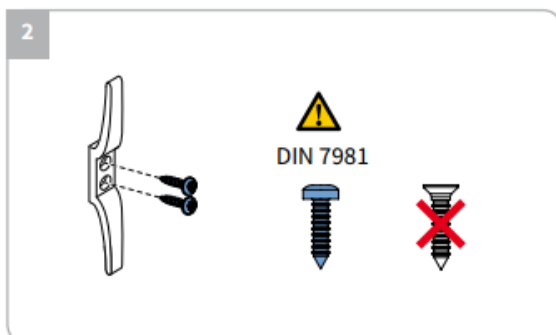
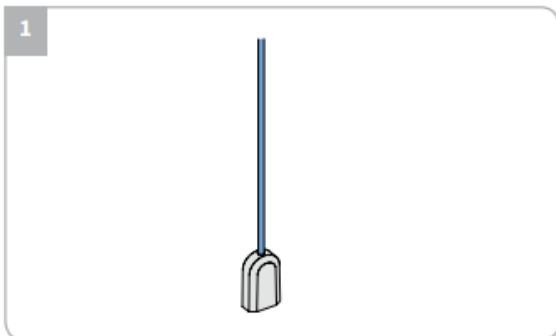
- Haal het plastic van het klittenband.
- Plaats het klittenband op de aluminium bovenbak.
- Plaats de houten afwerklat precies op de bovenbak en druk op de punten van het klittenband de lat goed aan.



 **Let op!**

Waarschuwing

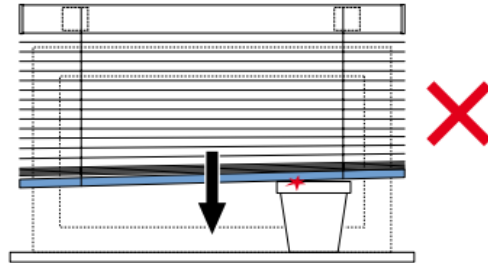
- Jonge kinderen kunnen gewurgd worden in de lus van trekkoorden, banden en koorden die binnenzonwering bedienen. Koorden kunnen ook rond de nek wikkelen.
- Houd koorden buiten het bereik van jonge kinderen, om wurging en verstremgeling te voorkomen.
- Houd meubels uit de buurt van binnenzonwering koorden.
- Knoop de koorden niet bij elkaar. Zorg ervoor dat de koorden niet kunnen draaien of een lus kunnen creëren.
- Installeer en gebruik de meegeleverde veiligheidsvoorzieningen volgens de installatie-instructies voor dit product om de mogelijkheid van een dergelijk ongeval te beperken.



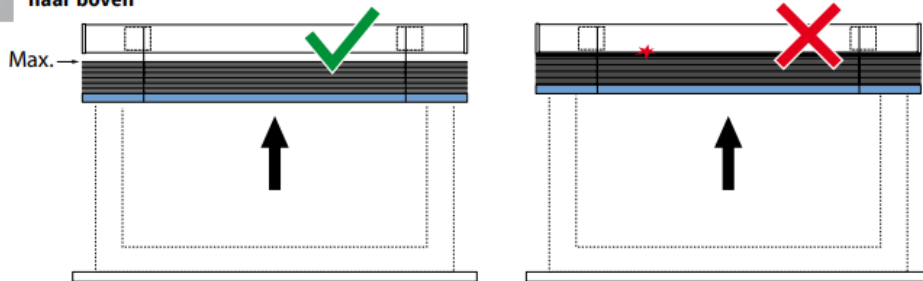


Let op bij bediening!

1 naar beneden



2 naar boven



Demontage

